

Coupe-légumes
Trancheur à gravité, diamètre 330 mm,
transmission à courroie, automatique

REPÈRE # _____

MODELE # _____

NOM # _____

SIS # _____

AIA # _____



603329 (FM33B)

Trancheur à gravité,
automatique, avec
compteur tranches, diamètre
330mm, transmission à
courroie

Caractéristiques principales

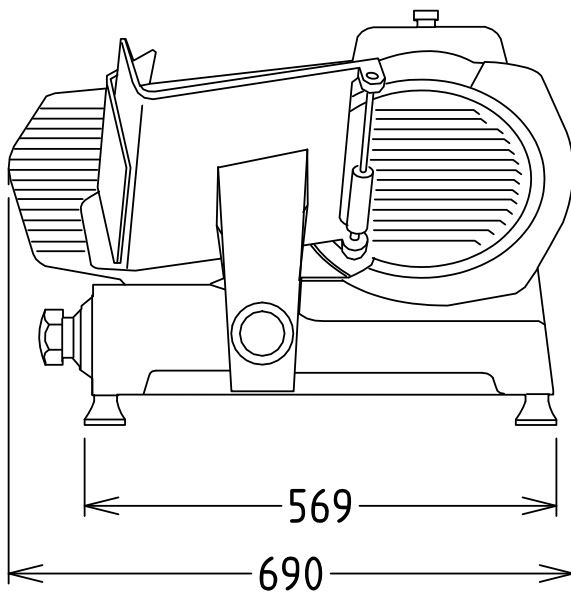
- Trancheur à gravité avec compteur de tranche, fonctionnement manuel ou entièrement automatique.
- Épaisseur de la tranche de 0 à 24 mm.
- Bouton de réglage pour l'épaisseur de coupe (réglage au millimètre).
- Transmission à courroie.
- Moteur d'entraînement de la lame, ventilé, spécialement conçu pour une utilisation en continu, avec système à courroie de transmission poly-V assurant un fonctionnement silencieux et un service économique.
- Système de transport amovible, auto-lubrifié avec embrayage automatique.
- Affûteur de lame en pierre, monté sur le dessus de l'appareil, et couvre-lame facile à démonter.
- Fourni avec outil spécial pour démonter la lame.
- Niveau de sécurité optimal en ce qui concerne l'utilisation, le nettoyage et l'entretien.
- Capacité de coupe (modèle de 330mm):
CHAR(10)-carré: 130x130CHAR(10)-rectangulaire:
130x255CHAR(10)-rond: 200

Construction

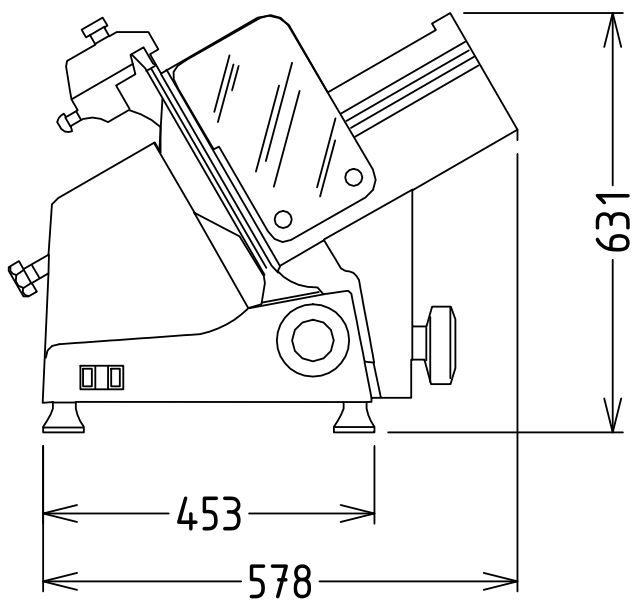
- Design compact.
- En aluminium anodisé poli satiné garantissant les normes d'hygiène les plus strictes concernant les pièces associées à la coupe et la résistance aux acides, aux sels et à l'oxydation.
- Lame en INOX avec protection de lame pour une manipulation sécurisée.
- Equipé en standard d'un écran de sécurité en Plexiglas garantissant la protection de l'utilisateur.
- Entièrement étanche IP67

APPROBATION: _____

Avant



Côté



EI = Connexion électrique

Électrique

Voltage : 230 V/1N ph/50 Hz

Informations générales

Largeur extérieure 690 mm

Profondeur extérieure 578 mm

Hauteur extérieure 531 mm